

Funkalarmzentrale PowerMax+



ARBEITSABLAUF und KURZREFERENZ

SSAM INTERNATIONAL
Die ganze Welt der Sicherheit www.ssam.com

Copyright by SSAM International V20041103

Dieses Gerät darf nur von konzessionierten Fachrichtern installiert werden. Beachten Sie die örtlich gültigen Elektro-Installationsvorschriften. SSAM räumt eine Gewährleistung von 12 Monaten ab Kaufdatum ein.

CODE RESET (nur Passwörter)

Zwischen den Anschlußklemmen befindet sich eine Steckbrücke ohne Bezeichnung.

Ein Reset wird folgendermassen durchgeführt:

1. Spannungslos durch abklemmen des Akkus und der Versorgungsspannung
2. Steckbrücke umstecken
3. Spannung anklemmen
4. Steckbrücke in die Ausgangsposition stecken - Standart Codes sind gültig

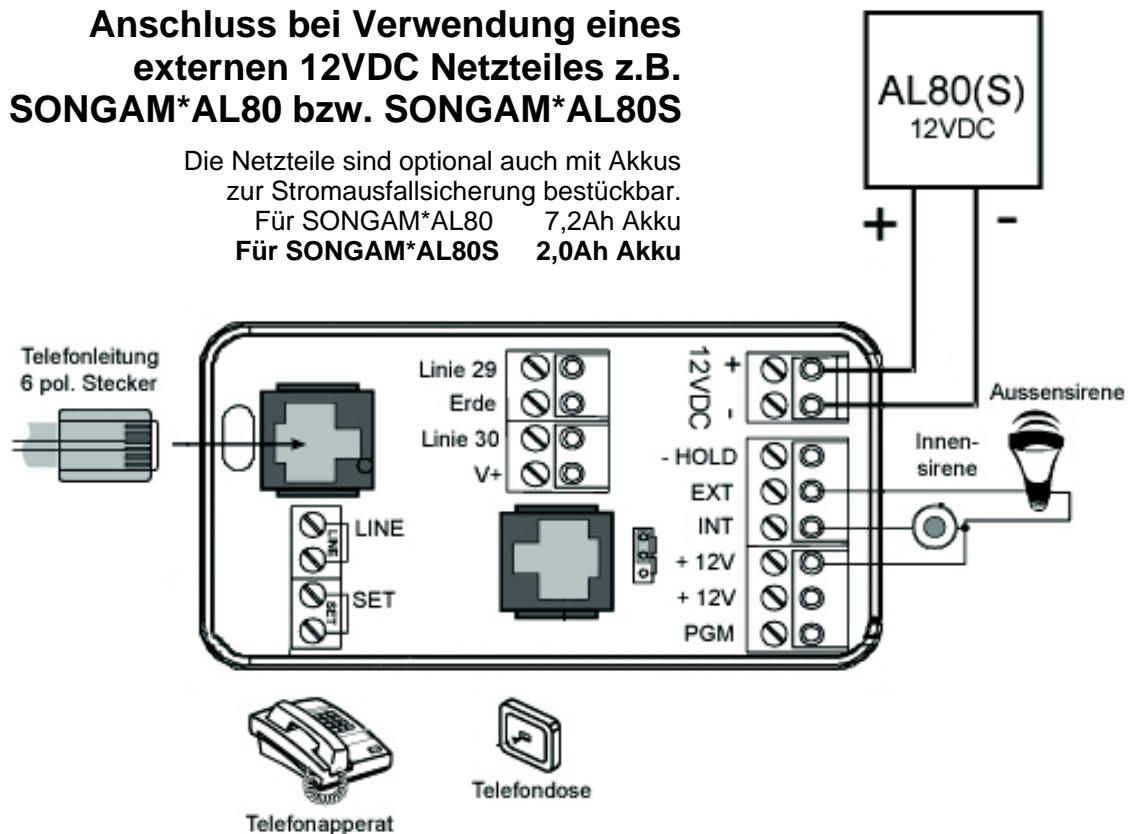
TELEFONLEITUNGSFEHLER

Um diese Fehlermeldung zu beseitigen, müssen folgende Parameter bei Punkt 5 (Telefonprogrammierung) eingestellt werden:

- 11: Report Wachzentrale – kein Report
- 20: Report an Private – kein Report
- 33: Stör Line Report – kein Report

Anschluss bei Verwendung eines externen 12VDC Netzteiles z.B. SONGAM*AL80 bzw. SONGAM*AL80S

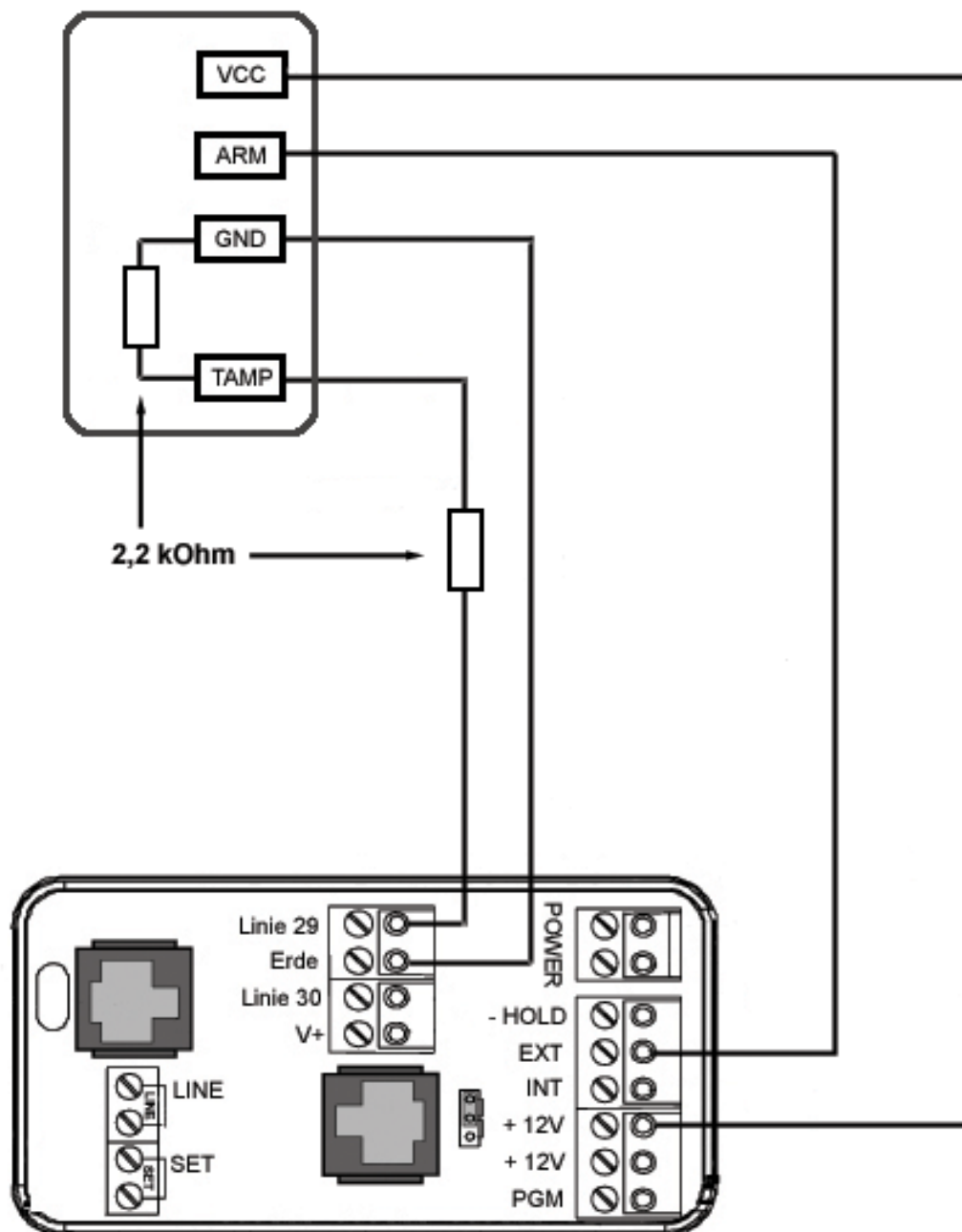
Die Netzteile sind optional auch mit Akku zur Stromausfallsicherung bestückbar.
 Für SONGAM*AL80 7,2Ah Akku
 Für SONGAM*AL80S 2,0Ah Akku



WICHTIG:

Wenn Sie ein externes Netzteil zB. SONGAM*AL80(S) verwenden müssen Sie die Ausgangsspannung des Netzteils unbedingt auf 12V herunterregeln !!!

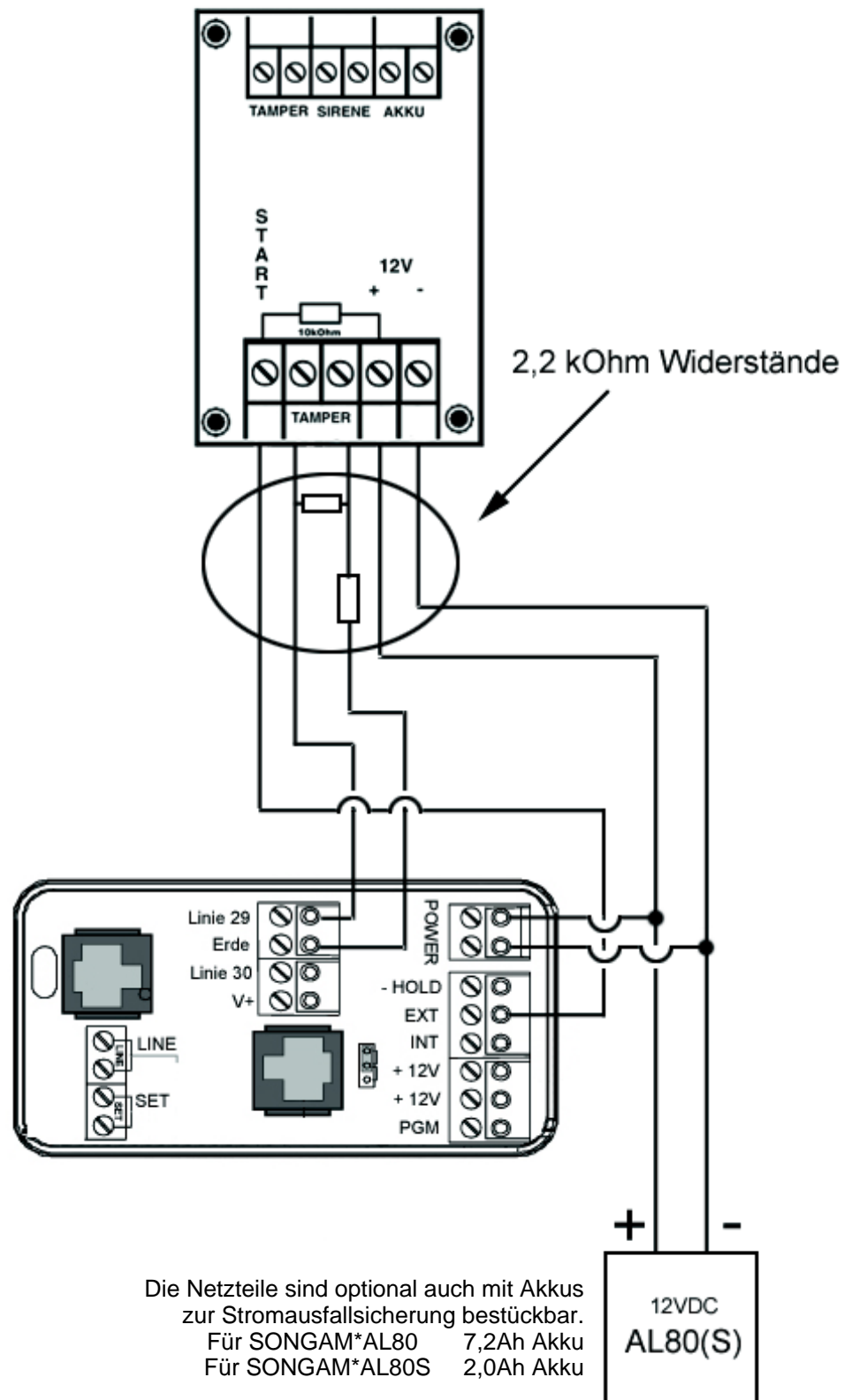
Beschaltungsplan PowerMax+ mit Funk-Solaraussensirene FASIEV*068E



WICHTIG!

Die DIP-Schalter 1-8 sind zum Einstellen des Hauscodes. Die DIP-Schalter 9 bzw. 10 müssen auf OFF gestellt werden um die korrekte Funktion zu gewährleisten.

Beschaltungsplan PowerMax+ mit verdrahteter Aussensirene AGSIAM*135x und externem Netzteil SONGAM*AL80 bzw. SONGAM*AL80S



Die Netzteile sind optional auch mit Akkus
zur Stromausfallsicherung bestückbar.
Für SONGAM*AL80 7,2Ah Akku
Für SONGAM*AL80S 2,0Ah Akku

WICHTIG: Ausgangsspannung auf 12V regeln !!!